

Abatidores-Congeladores CW Abatidor/Congelador Crosswise - 25 kg 5GN 1/1 (R290)

ARTÍCULO # _____

MODELO # _____

NOMBRE # _____

SIS # _____

AIA # _____


725520 (ECBCFA025SE)

 Abatidor y Congelador
 Crosswise 25kg, compatible
 con el horno de convección
 6x1/1GN Crosswise - R290

Descripción

Artículo No.

Abatidor/congelador con indicador digital de temperatura y tiempo. Para 5 bandejas GN 1/1 o 600x400 mm (h = 65 mm). Capacidad de carga: enfriamiento de 25 kg; congelación 15 kg. Detección automática de la inserción de la sonda alimentaria. Descongelación automática y manual. Estimación real del tiempo restante de enfriamiento (A.R.T.E.). Función de enfriamiento turbo. Función de descongelación. Alarmas HACCP y de servicio con registro de datos. Preparado para conectividad (opcional): permite el acceso en tiempo real al aparato, la posibilidad de supervisar información como el estado, las estadísticas, los datos HACCP y recibir alertas de servicio. Temperatura del aire de funcionamiento: +10/-36°C. Sonda alimentaria de sensor único. Componentes principales de acero inoxidable 304 AISI. Esquinas internas redondeadas y desagüe. Evaporador con protección antioxidante. Prestaciones garantizadas a temperatura ambiente de +40°C. Aislamiento de ciclopentano (sin HCFC, CFC ni HFC). Gas refrigerante R290 (sin HCFC ni CFC). Unidad de refrigeración integrada.

Características técnicas

- Mantenimiento a +3 °C para refrigeración o -20 °C para congelación, activado automáticamente al final de cada ciclo, para ahorrar energía y mantener la temperatura objetivo (también es posible la activación manual).
- Ciclo de enfriamiento rápido: 25 kg desde 90°C hasta 3°C en menos de 90 minutos.
- Ciclo de congelación: 15 kg desde 90°C hasta -36°C.
- Ciclo de enfriamiento con ciclos automáticos preestablecidos: - Enfriamiento suave (temperatura del aire 0°C), ideal para alimentos delicados y pequeñas porciones. - Enfriamiento duro (temperatura del aire -12°C), ideal para alimentos sólidos y piezas ent.
- Ciclo de congelación con ciclos automáticos preestablecidos (temperatura del aire -36°C), ideal para todo tipo de alimentos (crudos, a medio cocer o totalmente cocinados).
- Enfriamiento turbo: la enfriadora funciona continuamente a la temperatura deseada; Ideal para la producción continua.
- Ciclo de descongelación (temperatura del aire 7°C), ideal para descongelar alimentos en un entorno controlado y seguro.
- Posibilidad de modificar la temperatura de la cavidad en ciclos de enfriamiento y descongelación turbo.
- Estimación del tiempo restante para ciclos dirigidos por sonda basados en técnicas de inteligencia artificial (ARTE) para una planificación más sencilla de las actividades.
- Sonda con un único sensor de serie.
- Sistema de monitoreo HACCP incorporado.
- Rendimiento garantizado a temperaturas ambiente de +40°C (clase climática 5).
- Descongelación automática y manual.
- Estructura interna polivalente apta para gastronomía, bandejas de panadería o cubetas para helados.
- Sonda central de 3 puntos disponible bajo pedido (opcional).

Construcción

- Índice de protección IP21.
- No se requieren conexiones de agua.
- Panel abisagrado de ventilación para el acceso al evaporador para la limpieza.
- Las aguas residuales se pueden colocar en el desagüe, pero también se pueden recolectar en un contenedor de desechos opcional.
- Unidad de refrigeración incorporada.
- Componentes principales en acero inoxidable AISI 304.
- Evaporador con protección antioxidante.
- Marco de la puerta con calefacción automática.
- Puerta reversible in situ.
- Tope de la puerta para mantener la puerta abierta y evitar la formación de malos olores.

Aprobación: _____

Interfaz de Usuario y Gestión de Datos

- La unidad de control proporciona dos pantallas grandes para leer: hora, temperatura central, cuenta regresiva del ciclo, alarmas, información de servicio.
- Conectividad lista para el acceso en tiempo real a los dispositivos conectados desde el control remoto y HACCP (requiere un accesorio opcional).

Sostenibilidad

- Aislamiento de poliuretano de alta densidad, 60 mm de espesor, libre de HCFC.



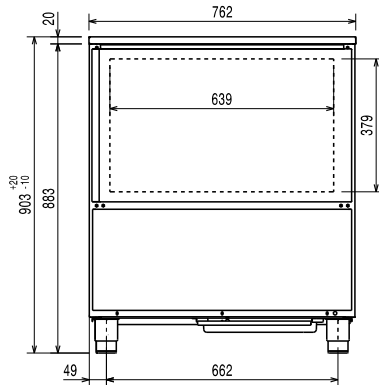
accesorios incluidos

- 1 de Sonda extra (un sensor) para Abatidor/Congelador PNC 880213

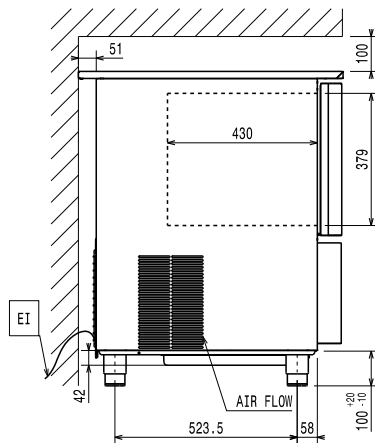
accesorios opcionales

- Sonda extra (un sensor) para Abatidor/Congelador PNC 880213
- Kit de 4 patas para abatidores/ congeladores Crosswise de 15-25 kg - AI 100 mm PNC 881295
- Kit de 4 ruedas para abatidores/ congeladores Crosswise de 15-25 kg - AI 100 mm PNC 881296
- Pareja de rejillas acero AISI 304 1/1GN PNC 921101
- Pareja de rejillas de acero inoxidable AISI 304 - GN 1/1 PNC 922017
- Rejilla para horno en acero inoxidable AISI 304 - GN 1/1 PNC 922062
- Rejilla de panadería / pastelería de acero inoxidable AISI 304 400x600mm PNC 922264
- Módulo IoT para abatidores/ congeladores Crosswise PNC 922419
- switch POE PNC 922432

Alzado

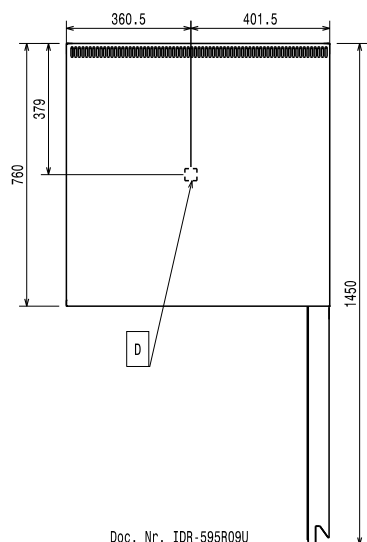


Lateral



EI = Conexión eléctrica (energía)

Planta



Doc. Nr. IDR-595R09U

Eléctrico

Circuit breaker required
Suministro de voltaje 220-240 V/1 ph/50 Hz

Potencia eléctrica max.: 1.2 kW

Instalación

Clearance: 5 cm on sides and back.

Please see and follow detailed installation instructions provided with the unit

Capacidad

Número/tipo de rejillas 5 (GN 1/1; 600x400)

Nº y tipo de recipientes: 4 (360x250x80h)

Info

Dimensiones externas, ancho 762 mm

Dimensiones externas, fondo 760 mm

Dimensiones externas, alto 902 mm

Peso neto 85 kg

Peso del paquete 105 kg

Volumen del paquete 0.74 m³

Datos de Refrigeración

Potencia de refrigeración a la temperatura de evaporación -10 °C

Temperatura de operación mín.: 16 °C

Temperatura de operación máx.: 40 °C

Tipo de refrigeración del condensador: AIRE

Información de Producto (Reglamento Delegado EU 2015/1095)

Tiempo de abatimiento (+65°C a +10°C): 93 min

Capacidad de carga (abatimiento): 25 kg

Tiempo de congelación(+65°C a -18°C): 243 min

Capacidad de carga (congelación): 15 kg

Test performed in a test room at 30°C to chill/ freeze (+10° C/-18° C) a full load of 40mm deep trays filled with mashed potatoes evenly distributed up to a height of 35 mm at starting temperature between 65° and 80°C within 120/270min.

Certificaciones ISO

ISO Standards: ISO 9001; ISO 14001; ISO 45001; ISO 50001

Sostenibilidad

Tipo de refrigerante: R290

Índice GWP: 3

Potencia de refrigeración 2488 W

Peso del refrigerante 130 g

Consumo energético, ciclo (abatimiento): 0.0825 kWh/kg

Consumo energético, ciclo (congelación): 0.291 kWh/kg